

Утвержден
СГВП2.402.016ПС-ЛУ



ИЗВЕЩАТЕЛЬ ПОЖАРНЫЙ ПЛАМЕНИ АДРЕСНЫЙ

ИП 329/330-4-1-XX

Паспорт

СГВП2.402.016ПС

Редакция 2

Введение

Настоящий паспорт является документом, содержащим сведения, удостоверяющие гарантии изготовителя, значения основных параметров и характеристик извещателей пожарных пламени ИП-329/330-4-1-XX (далее в тексте – ИП) производства ООО “СИНКРОСС”.

1 Назначение

1.1 ИП предназначен для обнаружения углеродистых очагов пламени по инфракрасному (ИК) и ультрафиолетовому (УФ) областям спектра электромагнитного излучения пламени, формирования и передачи сигналов в аппаратуру технических средств оповещения, пожарной сигнализации и управления пожаротушением.

1.2 ИП обеспечивает информационную и электрическую совместимость с техническими средствами пожарной сигнализации и управления пожаротушением, комплексными интегрированными системами безопасности, обеспечивающими прием сигналов по интерфейсу RS-485, дискретными сигналами и пороговому токовому сигналу 4 – 20 мА.

1.3 ИП имеет взрывозащищенное исполнение и может применяться в невзрывоопасных и взрывоопасных зонах 1 и 2 классов по ГОСТ IEC 60079-14-2013 и ГОСТ 31610.10-1-2022 помещений и наружных установок на промышленных объектах, в том числе - транспортирования, хранения и переработки газа, нефти и их продуктов.

1.4 Вид взрывозащиты ИП – «взрывонепроницаемая оболочка “d”» по ГОСТ IEC 60079-1-2013 и повышенная защита вида «е» по ГОСТ 31610.7-2017.

Ех-маркировка ИП – 1Ex db eb IIB T5 Gb X по ГОСТ 31610.0-2019, где знак "X" указывает на особые условия монтажа и эксплуатации.

1.5 Структура условного обозначения

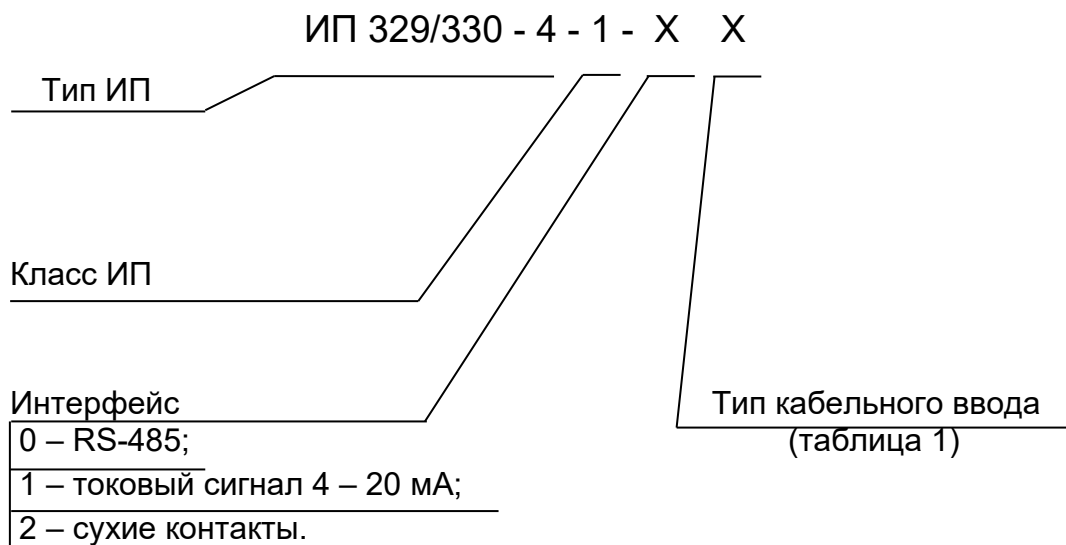


Таблица 1 - Тип кабельного ввода

Обозначение типа кабельного ввода	Тип кабеля	Тип резьбы кабельного ввода	Наружный диаметр кабеля, мм.		Внутренний диаметр изоляции кабеля (без брони), мм		Тип и размер металлорукава
			Мин.	Макс.	Мин.	Макс.	МРПИ
Х							
Б1	Бронированный	М20 х 1,5	9,5	15,9	6,1	11,7	—
Б2	Бронированный	М20 х 1,5	12,5	20,9	6,5	14,0	—
Б3	Бронированный	М20 х 1,5	15,5	21,1	6,7	14,0	—
Б4	Бронированный	М25 х 1,5	14,0	22	11,1	19,9	—
Б5	Бронированный	М25 х 1,5	18,2	26,2	11,1	19,9	—
Б6	Бронированный	М25 х 1,5	20,3	27,4	13,0	20,0	—
М	Кабель прокладываемый в металлорукаве	М20 х 1,5	9,4	14,0	—	—	20
М1	Кабель прокладываемый в металлорукаве	М25 х 1,5	11,1	20,0	—	—	25

Пример записи обозначения для заказа:

1 Извещатель пожарный пламени адресный, с сухими контактами, с кабельными вводами для бронированного кабеля типа Б1:

ИП 329/330-4-1-2Б1.

2 Извещатель пожарный пламени адресный, с интерфейсом RS-485, с кабельными вводами для бронированного кабеля типа Б2:

ИП 329/330-4-1-0Б2.

3 Извещатель пожарный пламени адресный, с токовым сигналом 4-20 мА, с кабельными вводами для небронированного кабеля, прокладываемого в металлорукаве:

ИП 329/330-4-1-1М.

2 Основные технические данные и характеристики

2.1 ИП реагирует на излучение, создаваемое тестовыми очагами пожара ТП-5 и ТП-6 по ГОСТ 34698-2020.

2.2 По чувствительности к пламени тестовых очагов по п. 2.1 ИП относится к первому классу по ГОСТ 34698-2020.

2.3 Время срабатывания ИП на тестовые очаги пожара ТП-5 и ТП-6 на расстоянии 25 м не превышает 10 секунд.

2.4 Ввод-вывод сигналов ИП обеспечивается по интерфейсу RS-485 посредством протокола MODBUS RTU, сухими контактами твердотельного реле, по стандартному токовому сигналу 4-20 мА в зависимости от исполнения.

Нагрузочная способность сухих контактов реле 0,6 А при напряжении 60 В.

2.5 ИП формирует сигнал пожар при одновременном срабатывании УФ и ИК каналов.

2.6 ИП сохраняет работоспособность, не выдавая ложного извещения, при максимальном значении фоновой освещенности, создаваемой люминесцентными лампами до 2500 лк.

2.7 ИП сохраняет работоспособность, не выдавая ложного извещения, при максимальном значении фоновой освещенности, создаваемой лампами накаливания до 250 лк.

2.8 Угол обзора ИП – 90 °С.

2.9 Питание ИП осуществляется от источника постоянного тока с номинальным значением напряжения 24 В.

- 2.9.1 ИП сохраняет работоспособность при изменении напряжения питания в диапазоне от 18 до 30 В.
- 2.9.2 Ток, потребляемый ИП в дежурном (с учетом самотестирования) и тревожном режимах:
- без подогрева лицевой панели, не более 50 мА;
 - с подогревом лицевой панели, не более 300 мА.
- 2.9.3 Время восстановления дежурного режима после подачи напряжения питания не более 10 секунд.
- 2.10 Клеммники ИП рассчитаны на подключение к каждому выводу одного провода сечением до 2,5 мм².
- 2.11 ИП обеспечивает в процессе работы самотестирование работоспособности один раз в 60 мин. с формированием, при отрицательных результатах, сигнала неисправности сухими контактами, по стандартному токовому сигналу 4 – 20 мА, по интерфейсу RS-485 в зависимости от исполнения.
- 2.12 ИП предназначен для эксплуатации в диапазоне температур от минус 60 до плюс 85 °С, при относительной влажности воздуха до 98 % при температуре окружающей среды плюс 25 °С в соответствии с климатическим исполнением УХЛ категории 1.1 по ГОСТ 15150-69. Допускается кратковременное (до одного часа) повышение температуры окружающей среды до плюс 90 °С.
- 2.13 ИП соответствует требованиям ГОСТ 30546.1-98 по сейсмостойкости.
- 2.14 Степень защиты ИП от проникновения посторонних твердых частиц (пыли) и воды – IP66/68 по ГОСТ 14254-2015 (глубина погружения 1,2 м, длительность погружения 1 час).
- 2.15 ИП обеспечивает круглосуточную непрерывную работу.
- 2.16 Максимальный срок службы ИП - 15 лет.
- 2.17 Назначенный срок хранения ИП – 15 лет.
- 2.18 Консервация ИП не предусмотрена.
- 2.19 Конструкция ИП не предусматривает замену отдельных элементов, кроме кабельных вводов, кронштейна и защитного козырька при их повреждении.
- 2.20 Габаритные размеры с кронштейном, не более 395×315×150 мм.
- 2.21 Масса, не более 3 кг.

3 Комплектность

3.1 Комплектность поставки ИП должна соответствовать таблице 2.

Таблица 2 – Комплект поставки

Наименование	Кол-во	Примечание
Извещатель пожарный пламени адресный ИП329/330-4-1-ХХ	1	Модификация, исполнение и дополнительные опции - согласно заказа
Кронштейн, комплектно: Болт М6х14 DIN 933 Шайба 6 DIN 125 Шайба 6 DIN 127	1	
	2	
	2	
	2	
Фонарь тестовый ФТИПП	-	На партию изделий (количество - по заявке потребителя)
Ключ-шестигранник S3	1	-
Магнит*	1	
Комплект монтажных частей СГВП4.075.006	1	Поставляется по заявке потребителя
Переключатель	1	Только для модификации ИП 329/330-4-1-0Х
Заглушка	1	
Руководство по эксплуатации СГВП2.402.016РЭ	1	На партию изделий, направляемых в один адрес, но не более чем на 10
Паспорт СГВП2.402.016ПС	1	-
Копии сертификатов соответствия требованиям взрывобезопасности и пожарной безопасности	-	На партию изделий, предназначенных одному потребителю (количество - по заявке потребителя)
* - используется для первоначальной настройки ИП, устанавливает скорость работы интерфейса 115,2 Кбит/с и сетевой адрес 01.		

4 Подключение ИП

4.1 Исполнение 0 с интерфейсом RS-485

Расположение и назначение клемм ИП исполнения 0 с интерфейсом RS-485 показано на рисунке 1 и указано в таблице 3.

Таблица 3 – Расположение и назначение клемм ИП

Контакт	Назначение
1	Минус питания
2	Плюс питания
3	Интерфейс RS485 "B"
4	Интерфейс RS485 "A"
5	Экран
6	Переключатель — включение резистора-терминатора на 120 Ом
7	Переключатель — включение резистора-терминатора на 120 Ом
8	Минус питания
9	Плюс питания
10	Интерфейс RS485 "B"
11	Интерфейс RS485 "A"
12	Экран

Если ИП является последним в линии интерфейса RS-485, то вместо одного кабельного ввода необходимо установить заглушку и переключку между клеммами 6 и 7 включающую резистор-терминатор 120 Ом.

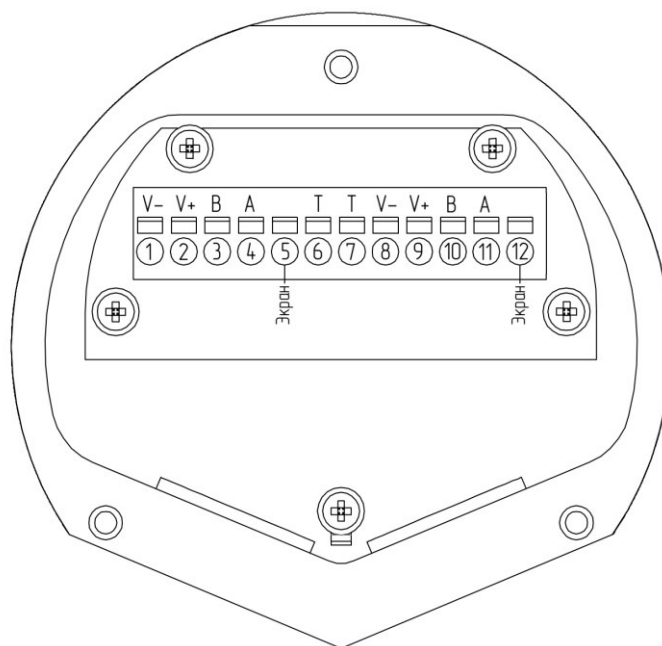


Рисунок 1 – Расположение и назначение клемм ИП с интерфейсом RS-485

4.2 Исполнение 1 с токовый сигналом 4 – 20 мА и интерфейсом RS-485

Расположение и назначение клемм ИП исполнения 1 с токовый сигналом 4 – 20 мА и интерфейсом RS-485 показано на рисунке 2 и указано в таблице 4.

Таблица 4 – Расположение и назначение клемм ИП

Контакт	Назначение
1	Минус питания
2	Плюс питания
3	Интерфейс RS485 “B”
4	Интерфейс RS485 “A”
5	Экран
6	Переключатель — включение резистора-терминатора на 120 Ом
7	Токовый выход 4-20 мА (плюс, минусом является минус питания)
8	Минус питания
9	Плюс питания
10	Интерфейс RS485 “B”
11	Интерфейс RS485 “A” (переключатель — включение резистора-терминатора на RS485)
12	Экран

Если ИП является последним в линии интерфейса RS-485, то вместо одного кабельного ввода необходимо установить заглушку и переключатель между клеммами 6 и 11 включающую резистор-терминатор 120 Ом.

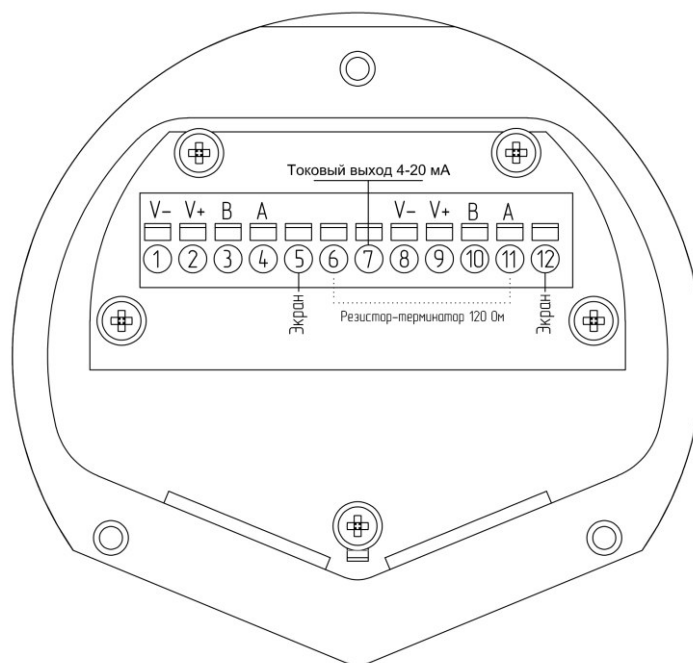


Рисунок 2 – Расположение и назначение клемм ИП с токовым сигналом 4-20 мА и интерфейсом RS-485

4.3 Исполнение 2 с «сухими контактами»

Расположение и назначение клемм ИП исполнения 2 с «сухими контактами» показано на рисунке 3 и указано в таблице 5.

Таблица 5 – Расположение и назначение клемм ИП

Контакт	Назначение
1	Минус питания
2	Плюс питания
3	Сухой контакт «Пожар»
4	Сухой контакт «Пожар»
5	Экран
6	Сухой контакт «Неисправность»
7	Сухой контакт «Неисправность»
8	Минус питания
9	Плюс питания
10	Сухой контакт «Пожар» (параллельно контакту 3)
11	Сухой контакт «Пожар» (параллельно контакту 4)
12	Экран

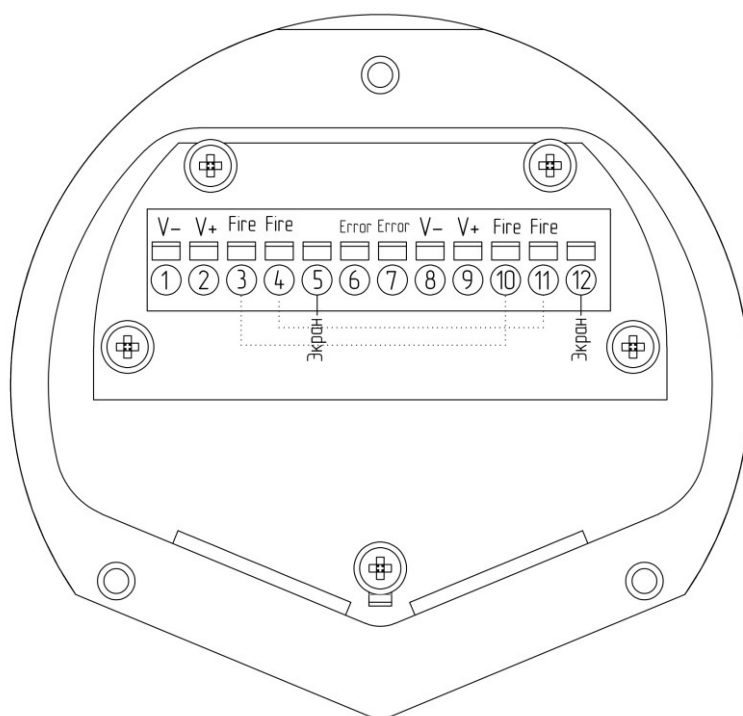


Рисунок 3 – Расположение и назначение клемм ИП с «сухими контактами»

5 Транспортирование и хранение

5.1 ИП в упаковке предприятия-изготовителя допускается транспортировать любым видом транспорта в закрытых и открытых транспортных средствах - железнодорожных вагонах, контейнерах, автомашинах, герметизированных отсеках самолетов при температуре окружающего воздуха от минус 55 до плюс 55 °С и относительной влажности не менее 93 % при плюс 40 °С.

5.2 Способ укладки тары должен исключать ее перемещение.

5.3 При транспортировании и погрузочно-разгрузочных работах тара должна быть защищена от воздействия атмосферных осадков и не должна подвергаться резким ударам.

5.4 Условия хранения ИП должны соответствовать группе 3 по ГОСТ 15150-69 закрытые или другие помещения с естественной вентиляцией без искусственно регулируемых климатических условий при температуре окружающего воздуха от минус 50 до плюс 50 °С и относительной влажности воздуха до 98 % при температуре плюс 35 °С.

5.5 При транспортировании и хранении в окружающем воздухе должны отсутствовать агрессивные примеси и токопроводящая пыль.

6 Требования к персоналу

6.1 ИП должен проверяться, ремонтироваться и обслуживаться только обученным квалифицированным персоналом, как описано в руководстве по эксплуатации СГВП2.402.016РЭ (см. пункт техническое обслуживание). Любые другие работы по обслуживанию и ремонту, не описанные в руководстве по эксплуатации, должны выполняться только квалифицированным персоналом предприятия изготовителя.

6.2 Ремонт ИП должен производиться только на предприятии – изготовителе.

7 Свидетельство о приемке

ИП 329/330-4-1-_____ заводской номер _____ соответствует техническим условиям и признан годными к эксплуатации.

Дата изготовления _____

Приемку произвел _____ / _____ /

подпись

Ф.И.О.

М.П.

8 Свидетельство об упаковке

Упаковка ИП производится на предприятии изготовителе в соответствии с ГОСТ 23170-78.

ИП 329/330-4-1-_____ заводской номер _____

упакован на ООО "СИНКРОСС"

наименование предприятия-изготовителя

согласно требованиям, предусмотренным техническими условиями.

Дата упаковки _____

Упаковку произвел _____ / _____ /

подпись

Ф.И.О.

М.П.

9 Утилизация

9.1 ИП и входящие в его состав комплектующие элементы не содержат токсичных или радиоактивных материалов, представляющих опасность для жизни и здоровья людей и окружающей среды после окончания срока службы, и не требуют специальных мер по их утилизации. Утилизация ИП проводится без принятия специальных мер защиты окружающей среды в соответствии с местным и общефедеральным законодательством.

Порядок утилизации определяется потребителем.

10 Гарантии изготовителя

10.1 Предприятие-изготовитель гарантирует соответствие ИП требованиям технических условий СГВП.425248.034ТУ в течение 18 месяцев с момента ввода в эксплуатацию при соблюдении потребителем правил эксплуатации, транспортирования, хранения и монтажа.

10.2 Гарантийный срок хранения – 6 месяцев с момента отгрузки потребителю.

10.3 ИП, у которых во время гарантийного срока будет выявлено несоответствие требованиям СГВП.425248.034ТУ, безвозмездно заменяются или ремонтируются предприятием-изготовителем.

10.4 Адрес предприятия изготовителя:

ООО «СИНКРОСС», Россия, 410010, г. Саратов, ул. Жуковского, д. 9А, тел. (8452) 55-66-56, e-mail: office@sinkross.ru.

11 Сведения о хранении

Дата		Условия хранения	Должность, фамилия и подпись лица, ответственного за хранение
установки на хранение	установки на хранение		

12 Учет работы

Цель включения в работу	Дата и время включения	Дата и время выключения	Продолжительность работы, ч.



13 Учет неисправностей при эксплуатации

Дата и время отказа изделия или его составной части. Режим работы, характер нагрузки	Характер (внешнее проявление) неисправности	Причина неисправности и (отказа), количество часов работы отказавшего элемента	Принятые меры по устранению неисправности, расход ЗИП	Должность, фамилия и подпись лица, ответственного за устранение неисправности	Прим.

14 Учет технического обслуживания

Дата	Вид технического обслуживания	Замечания о техническом состоянии	Должность, фамилия и подпись ответственного лица

Лист регистрации изменений

Изм.	Номера листов (страниц)				Всего листов (страниц) в докум.	№ докум.	Входящий № сопроводительного документа и дата	Подп.	Дата
	измененных	замененных	новых	аннулированных					
1		1-16			16	СГВП.024-2024ИИ			22.05.24
2		1-16	17		17	СГВП.001-2025ИИ			17.06.25