



**Модуль релейной коммутации
МРК – КМ
РУКОВОДСТВО ПО ЭКСПЛУАТАЦИИ
СГВП5.420.042 РЭ**

1. НАЗНАЧЕНИЕ

1.1. Модуль релейной коммутации МРК-КМ (далее – модуль) предназначен для коммутирования внешней нагрузки с контролем коммутируемой цепи. Модуль применяется в составе КТС-2000 СГВП.425533.001ТУ.

1.2. Контроль осуществляется на состоянии ОБРЫВ и КЗ (короткое замыкание), в том числе и частичное, путем слежения за омическим сопротивлением цепи нагрузки.

1.3. Внешний вид модуля показан на рис.1.

1.4. Условия эксплуатации:

- температура окружающего воздуха от минус 40 до 70°С;
- относительная влажность при температуре 35°С до 93%.

- напряжение переменного тока контроля обрыва цепи нагрузки, В - 230;
- ток контроля, мА, не более - 10 мА;
- коммутируемое выходное напряжение, В, не более
 - переменного тока - 230;
- максимальная коммутируемая мощность активной нагрузки, не более
 - переменного тока - 2500 Вт;
- максимальная коммутируемая мощность индуктивной нагрузки, не более
 - переменного тока - 1500 Вт;
- количество циклов коммутации, не менее 60 000
- мощность потребления, Вт, не более - 3;

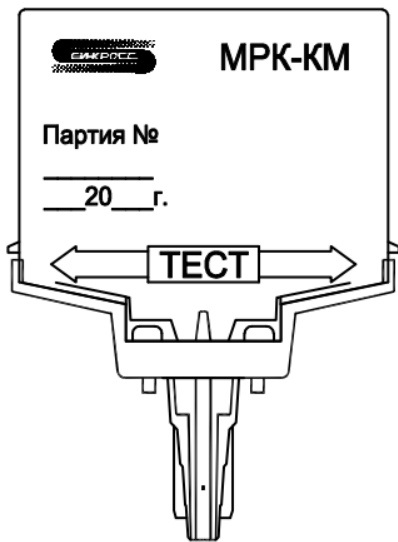


Рис.1 Внешний вид модуля

2. ТЕХНИЧЕСКИЕ ХАРАКТЕРИСТИКИ

- количество цепей коммутации (переключающий контакт) - 1;
- входной сигнал напряжения постоянного тока, В - 24;
- тип нагрузки
 - активная, индуктивная ((cos φ=0,4);
- ток нагрузки, А, не более
 - активная - 10;
 - индуктивная - 5;

3. КОМПЛЕКТНОСТЬ

Комплектность поставки модуля должна соответствовать таблице 1.

Таблица 1.

Наименование	Кол-во	Примечание
Модуль релейной коммутации МРК-КМ	1	-
Руководство по эксплуатации. СГВП5.420.042 РЭ	1	На одну партию, направляемую в один адрес.

4. УСТРОЙСТВО И РАБОТА ИЗДЕЛИЯ

Модуль представляет собой печатные платы, расположенные в пластиковом корпусе(рис.1). Установка модуля производится в специальный клеммник, закрепленный на DIN-рейке.

Схема подключения модуля приведена на рис 2.

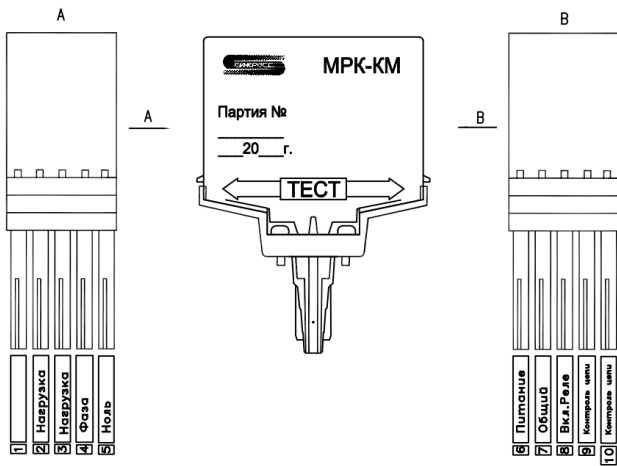


Рис.2 Схема подключения модуля

В состав модуля входит пороговое устройство, которое производит измерение эквивалентное сопротивление цепи нагрузки.

Настройка модуля осуществляется путем выбора минимального эквивалента сопротивления нагрузки для исправной цепи. Для настройки модуля используются поворотный переключатель выбора режима (см. рис 3).

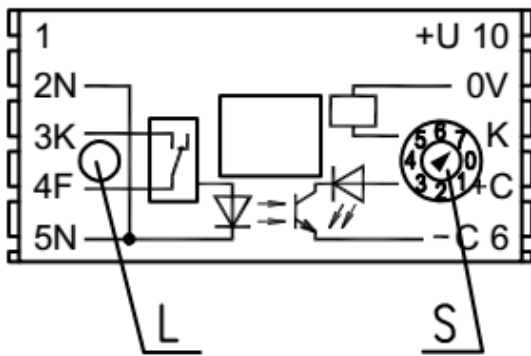


Рис.3 Элементы управления модулем

Где: Поворотный переключатель S – осуществляет выбор режима работы. Режимы работы указаны в таблице 2.

Светодиод L – отображает текущий режим работы модуля.

5. НАСТРОЙКА МОДУЛЯ

Модуль имеет 8 режимов работы (0...7), выбор которых осуществляется поворотным переключателем (рис.4). Минимальные значения контрольного напряжения на нагрузке МРК-КМ и эквивалентного сопротивления нагрузки в режиме контроля цепи указаны в таблице 2.

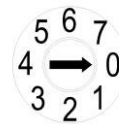


Рис. 4

Таблица 2. Режимы работы МРК-КМ.

Положение переключателя	Минимальное напряжение контроля на зажимах МРК-КМ	Эквивалентное минимальное сопротивление нагрузки
0	0,5 В	40-50 Ом
1	0,6 В	50-60 Ом
2	1 В	80-90 Ом
3	1,1 В	90-100 Ом
4	0,2 В	20-30 Ом
5	0,3 В	30-40 Ом
6	0,8 В	60-70 Ом
7	0,9 В	70-80 Ом

Условие включения выходного сигнала «контроль цепи» - протекание тока 8..15 мА через нагрузку и уровень контрольного напряжения на выходах МРК-КМ не менее значения, указанного в таблице 2. При обрыве нагрузки, или высоком сопротивлении нагрузки, ток контроля отсутствует, или имеет значение ниже 8 мА. При этом выходной сигнал «контроль цепи» отключен. Если через нагрузку протекает достаточный ток контроля, но при этом напряжение на нагрузке меньше значения, указанного в таблице 2 — выходной сигнал также отключается. При подаче на нагрузку рабочего напряжения, выходной сигнал «контроль цепи» отключается, так как контроль цепи включенной нагрузки не производится.

6. РЕЖИМЫ РАБОТЫ

Светодиод L (Рис. 3) отображает режимы работы модуля и может принимать следующие состояния:

- 1) Светодиод включен – цепь исправна.
- 2) Светодиод выключен – обрыв или замыкание.

При включении нагрузки, цепь не контролируется и светодиод гаснет

7. ТЕХНИЧЕСКОЕ ОБСЛУЖИВАНИЕ

При работе с модулем необходимо соблюдать «Правила технической эксплуатации электроустановок потребителей», «Правила техники безопасности при эксплуатации

электроустановок потребителей» и требования ГОСТ 12.1.019-2009, ГОСТ 12.3.019-80. При монтаже и демонтаже модуля во время эксплуатации на объекте необходимо соблюдать меры предосторожности в соответствии с правилами техники безопасности, установленными для объекта. Ответственность за соблюдение правил безопасности возлагается на обслуживающий персонал.

Восстановление отказавших модулей на месте их установки осуществляется только заменой.

При необходимости замены модуля требуется выполнить следующие действия:

- отключить питание шкафа;
- снять вышедший из строя модуль, потянув его на себя;
- установить новый модуль;
- включить питание шкафа.

Текущий ремонт модулей производится только предприятием-изготовителем.

8. МАРКИРОВКА

На модуль нанесена следующая маркировка:

- наименование предприятия-изготовителя;
- сокращенное наименование или условное обозначение модуля;
- модификация модуля;
- номер партии;
- дата изготовления модуля;

9. ТРАНСПОРТИРОВАНИЕ И ХРАНЕНИЕ

Модули в упаковке предприятия-изготовителя могут транспортироваться любым видом транспорта в закрытых транспортных средствах - железнодорожных вагонах, контейнерах, автомашинах, герметизированных отсеках самолетов при температуре окружающего воздуха от минус 50 до 50°С.

Упаковка модулей производится на предприятии изготовителе в соответствии с ГОСТ 23170-78.

При транспортировании тара должна быть надежно закреплена и защищена от воздействия атмосферных осадков, не должна подвергаться резким ударам.

Модуль в упаковке должен храниться в закрытых отапливаемых помещениях при температуре окружающего воздуха от 5 до 40 °С, в соответствии с требованиями группы 1(Л) по ГОСТ 15150.

При транспортировании и хранении в окружающем воздухе должны отсутствовать кислотные, щелочные и другие агрессивные примеси.

10 ГАРАНТИЙНЫЕ ОБЯЗАТЕЛЬСТВА

Гарантийный срок эксплуатации – 18 месяцев с момента ввода в эксплуатацию.

Гарантийный срок хранения – 6 месяцев с момента изготовления.

Адрес предприятия изготовителя:

ООО «СИНКРОСС», Россия, 410010, г. Саратов, ул. Жуковского, д. 9А, Тел./факс: (8452) 55-66-56, <http://www.sinkross.ru>/e-mail: office@sinkross.ru.

11 УТИЛИЗАЦИЯ

Модули и входящие в его состав комплектующие элементы не содержат токсичных или радиоактивных материалов, представляющих опасность для жизни, здоровья людей и окружающей среды после окончания срока службы, и не требуют специальных мер по их утилизации. Утилизация производится без принятия специальных мер защиты окружающей среды.

Порядок утилизации модулей определяется потребителем.

Схема подключения МРК-КМ

