



ОКП 42 1729

**Модуль релейной коммутации МРК-КМ****ЭТИКЕТКА**  
СГВП5.420.042 ЭТ

## 1. ТЕХНИЧЕСКИЕ ДАННЫЕ

Модуль применяется в составе КТС-2000 СГВП.425533.001ТУ

- количество цепей коммутации (переключающий контакт) - 1;
- входной сигнал напряжения постоянного тока - 24 В;
- тип нагрузки - активная, индуктивная ( $\cos \varphi=0,4$ );
- ток нагрузки, не более
  - активная - 10 А;
  - индуктивная - 5 А;
- напряжение переменного тока контроля цепи нагрузки 230 В;
- ток контроля 10 мА;
- напряжение питания 24 В  $\pm$  10 %;
- выходной сигнал контроля цепи - открытый коллектор ( U = 30 В, I до 30 мА);
- коммутируемое выходное напряжение, не более
  - переменного тока - 230 В;
- максимальная коммутируемая мощность активной нагрузки, не более
  - переменного тока - 2500 ВА;
- максимальная коммутируемая мощность индуктивной нагрузки, не более
  - переменного тока - 1500 ВА;
- количество циклов коммутации, не менее - 60 000;
- мощность потребления, не более - 3 Вт;
- к каждому выводу допускается подключение провода сечением от 0,2 до 1,5 мм<sup>2</sup> (многожильный провод с наконечником фирмы Wago или одножильный).

## 2. СВИДЕТЕЛЬСТВО О ПРИЕМКЕ.

Изделие (партия изделий) в количестве \_\_\_\_\_ изготовлено(а) в соответствии с действующей технической документацией и признано(а) годным к эксплуатации.

Приемку произвел \_\_\_\_\_ / \_\_\_\_\_ /  
подпись Ф.И.О.

Дата \_\_\_\_\_

М.П.



ОКП 42 1729

**Модуль релейной коммутации МРК-КМ****ЭТИКЕТКА**  
СГВП5.420.042 ЭТ

## 1. ТЕХНИЧЕСКИЕ ДАННЫЕ

Модуль применяется в составе КТС-2000 СГВП.425533.001ТУ

- количество цепей коммутации (переключающий контакт) - 1;
- входной сигнал напряжения постоянного тока - 24 В;
- тип нагрузки - активная, индуктивная ( $\cos \varphi=0,4$ );
- ток нагрузки, не более
  - активная - 10 А;
  - индуктивная - 5 А;
- напряжение переменного тока контроля цепи нагрузки 230 В;
- ток контроля 10 мА;
- напряжение питания 24 В  $\pm$  10 %;
- выходной сигнал контроля цепи - открытый коллектор ( U = 30 В, I до 30 мА);
- коммутируемое выходное напряжение, не более
  - переменного тока - 230 В;
- максимальная коммутируемая мощность активной нагрузки, не более
  - переменного тока - 2500 ВА;
- максимальная коммутируемая мощность индуктивной нагрузки, не более
  - переменного тока - 1500 ВА;
- количество циклов коммутации, не менее - 60 000;
- мощность потребления, не более - 3 Вт;
- к каждому выводу допускается подключение провода сечением от 0,2 до 1,5 мм<sup>2</sup> (многожильный провод с наконечником фирмы Wago или одножильный).

## 2. СВИДЕТЕЛЬСТВО О ПРИЕМКЕ.

Изделие (партия изделий) в количестве \_\_\_\_\_ изготовлено(а) в соответствии с действующей технической документацией и признано(а) годным к эксплуатации.

Приемку произвел \_\_\_\_\_ / \_\_\_\_\_ /  
подпись Ф.И.О.

Дата \_\_\_\_\_

М.П.

В верхней части МРК-КМ находится круговой переключатель режима работы изделия. Минимальные значения контрольного напряжения на нагрузке МРК-КМ и эквивалентного сопротивления нагрузки в режиме контроля цепи указаны в таблице 1.

Условие включения сигнала «контроль цепи» - протекание тока 8..15 мА через нагрузку и уровень контрольного напряжения на выходах МРК-КМ не менее значения, указанного в таблице 1.

Таблица 1.

Положение переключателя	Минимальное напряжение контроля на зажимах МРК-КМ	Эквивалентное минимальное сопротивление нагрузки
0	0,5 В	40-50 Ом
1	0,6 В	50-60 Ом
2	1 В	80-90 Ом
3	1.1 В	90-100 Ом
4	0,2 В	20-30 Ом
5	0,3 В	30-40 Ом
6	0,8 В	60-70 Ом
7	0,9 В	70-80 Ом

В верхней части МРК-КМ находится круговой переключатель режима работы изделия. Минимальные значения контрольного напряжения на нагрузке МРК-КМ и эквивалентного сопротивления нагрузки в режиме контроля цепи указаны в таблице 1.

Условие включения сигнала «контроль цепи» - протекание тока 8..15 мА через нагрузку и уровень контрольного напряжения на выходах МРК-КМ не менее значения, указанного в таблице 1.

Таблица 1.

Положение переключателя	Минимальное напряжение контроля на зажимах МРК-КМ	Эквивалентное минимальное сопротивление нагрузки
0	0,5 В	40-50 Ом
1	0,6 В	50-60 Ом
2	1 В	80-90 Ом
3	1.1 В	90-100 Ом
4	0,2 В	20-30 Ом
5	0,3 В	30-40 Ом
6	0,8 В	60-70 Ом
7	0,9 В	70-80 Ом

Схема подключения МРК-КМ

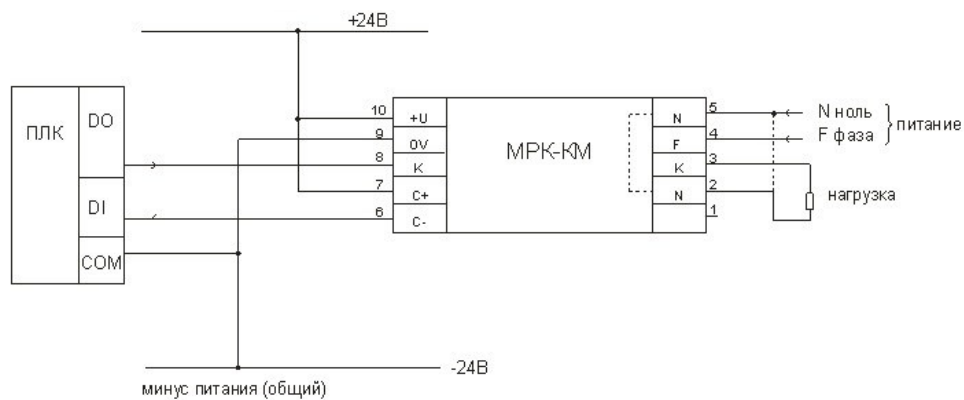


Схема подключения МРК-КМ

