



ОКП 42 1729

Модуль релейной коммутации МРК-24М

ЭТИКЕТКА

СГВП5.103.089-01 ЭТ

1. ТЕХНИЧЕСКИЕ ДАННЫЕ

Модуль применяется в составе КТС-2000 СГВП.425533.001ТУ

- количество цепей коммутации (Р-канальный МОП транзистор) - 1;
- тип нагрузки - активная;
- ток нагрузки, не более - 5 А;
- напряжение постоянного тока контроля обрыва цепи нагрузки 12 В ± 10 %;
- ток контроля, не более 10 мА;
- напряжение питания / коммутации 12 В ± 10 %;
- выходной сигнал контроля цепи - открытый коллектор (U = 30 В, I до 50 мА);
- максимальная коммутируемая мощность активной нагрузки, не более
 - постоянного тока - 60 Вт;
- срок службы, не менее - 10 лет;
- мощность потребления, не более - 1 Вт;

- к каждому выводу допускается подключение провода сечением от 0,2 до 1,5 мм² (одножильный или многожильный провод с наконечником фирмы Wago.)

2. СВИДЕТЕЛЬСТВО О ПРИЕМКЕ.

Изделие (партия изделий) в количестве _____ изготовлено(а) в соответствии с действующей технической документацией и признано(а) годным к эксплуатации.

Приемку произвел _____ / _____ /
подпись Ф.И.О.

Дата _____

М.П.



ОКП 42 1729

Модуль релейной коммутации МРК-24М

ЭТИКЕТКА

СГВП5.103.089-01 ЭТ

1. ТЕХНИЧЕСКИЕ ДАННЫЕ

Модуль применяется в составе КТС-2000 СГВП.425533.001ТУ

- количество цепей коммутации (Р-канальный МОП транзистор) - 1;
- тип нагрузки - активная;
- ток нагрузки, не более - 5 А;
- напряжение постоянного тока контроля обрыва цепи нагрузки 12 В ± 10 %;
- ток контроля, не более 10 мА;
- напряжение питания / коммутации 12 В ± 10 %;
- выходной сигнал контроля цепи - открытый коллектор (U = 30 В, I до 50 мА);
- максимальная коммутируемая мощность активной нагрузки, не более
 - постоянного тока - 60 Вт;
- срок службы, не менее - 10 лет;
- мощность потребления, не более - 1 Вт;

- к каждому выводу допускается подключение провода сечением от 0,2 до 1,5 мм² (одножильный или многожильный провод с наконечником фирмы Wago.)

2. СВИДЕТЕЛЬСТВО О ПРИЕМКЕ.

Изделие (партия изделий) в количестве _____ изготовлено(а) в соответствии с действующей технической документацией и признано(а) годным к эксплуатации.

Приемку произвел _____ / _____ /
подпись Ф.И.О.

Дата _____

М.П.

Схема подключения МРК-24М

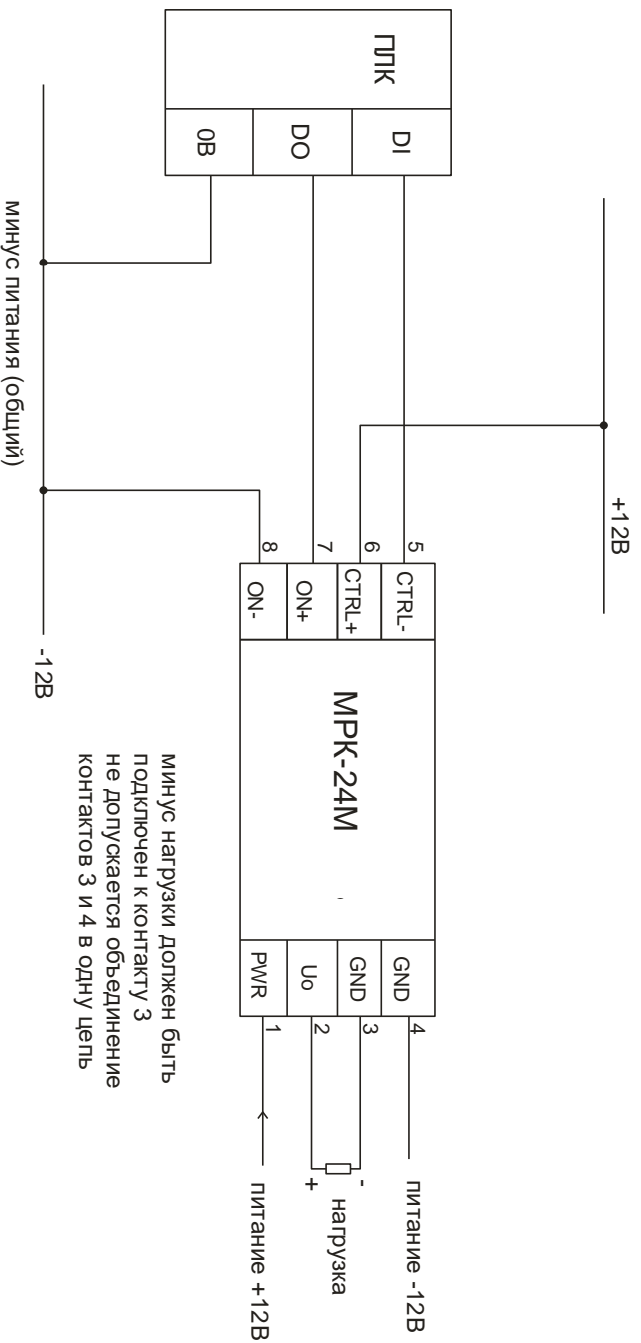


Схема подключения МРК-24М

