



Модуль релейной коммутации МРК – 24М РУКОВОДСТВО ПО ЭКСПЛУАТАЦИИ СГВП5.103.089-02 РЭ

1. НАЗНАЧЕНИЕ

1.1. Модуль релейной коммутации МРК-24М (далее – модуль) предназначен для коммутирования внешней нагрузки с контролем коммутируемой цепи. Модуль применяется в составе КТС-2000 ТУ4371-006-12221545-01.

1.2. Контроль осуществляется на состоянии ОБРЫВ и КЗ (короткое замыкание), в том числе и частичное, путем слежения за омическим сопротивлением цепи нагрузки.

1.3. Внешний вид модуля показан на рис.1.

1.4. Условия эксплуатации:

- температура окружающего воздуха от минус 40 до 70°С;

- относительная влажность при температуре 35°С до 93%.

- ток контроля, мА, не более - 0.2 мА
или
- 2 мА;
- выходной сигнал контроля цепи - открытый коллектор ($U = 30 \text{ В}$, I до 50 мА)
- максимальная коммутируемая мощность активной нагрузки, не более
 - постоянного - 260 Вт;
- тока
- максимальная коммутируемая мощность индуктивной нагрузки, не более
 - постоянного - 130 Вт;
- тока
- срок службы, не менее - 10 лет;
- мощность потребления, Вт, не более - 1;
- Габариты, мм 52 x 20 x
82,5
- Масса, не более, г 75

3. КОМПЛЕКТНОСТЬ

Комплектность поставки модуля должна соответствовать таблице 1.

Таблица 1.

Наименование	Кол-во	Примечание
Модуль релейной коммутации МРК-24М	1	-
Руководство по эксплуатации. СГВП5.103.089-02 РЭ	1	На одну партию, направляемую в один адрес.

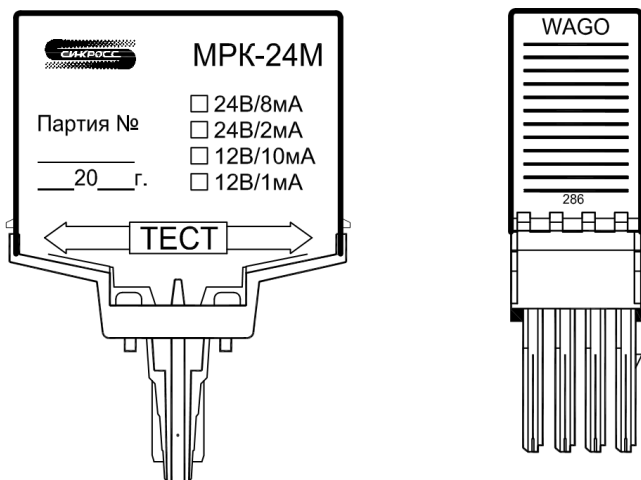


Рис.1 Внешний вид модуля

2. ТЕХНИЧЕСКИЕ ХАРАКТЕРИСТИКИ

- количество цепей коммутации (переключающий контакт) - 1;
- напряжение питания / коммутации, В 24 В ± 10 %;
- тип нагрузки - активная, индуктивная (L/R=7mC);
- ток нагрузки, А, не более
 - активная - 10;
 - индуктивная - 5;
- напряжение переменного тока контроля обрыва цепи нагрузки, В 24 В ± 10 %;

4. УСТРОЙСТВО И РАБОТА ИЗДЕЛИЯ

Модуль представляет собой печатные платы, расположенные в пластиковом корпусе(рис.1). Установка модуля производится в специальный клеммник, закрепленный на DIN-рейке.

Схема подключения модуля приведена на рис 2.

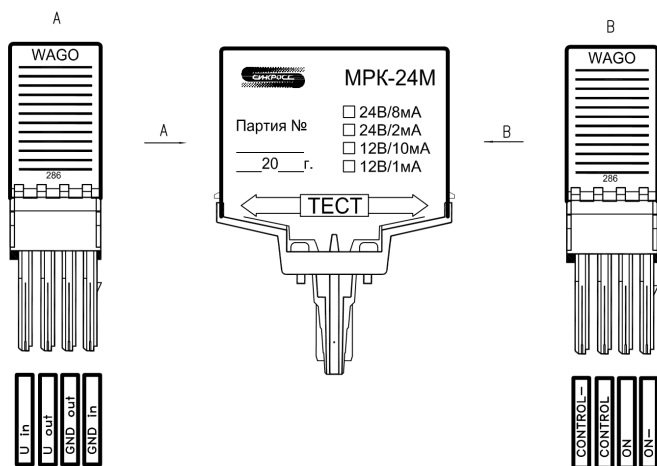


Рис.2 Схема подключения модуля

В состав модуля входит микроконтроллер PIC12F675, который производит измерение сопротивления цепи нагрузки встроенным АЦП, математическое преобразование данных и фильтрацию от помех в измерительной линии.

Настройка модуля осуществляется путем выбора допустимых отклонений пороговых значений сопротивлений в заведомо исправной цепи нагрузки. Для настройки модуля используются поворотный переключатель выбора режима и кнопка запоминания сопротивления (см. рис 3).

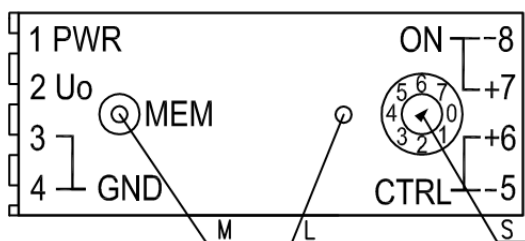


Рис.3 Элементы управления модулем

Где: Поворотный переключатель S – осуществляет выбор режима работы. Режимы работы указаны в таблице 1.

Кнопка М – осуществляет настройку модуля на сопротивление заведомо исправной цепи (эталон).

Светодиод L – отображает текущий режим работы модуля.

5. НАСТРОЙКА МОДУЛЯ

Настройка модуля осуществляется следующим образом:

На модуле подключенному к заведомо исправной цепи в течении 1-2 сек нажимают кнопку MEM, при этом происходит запись те-

кущего значения сопротивления в цепи нагрузки в память микроконтроллера.

Модуль имеет 8 режимов работы (0...7), выбор которых осуществляется поворотным переключателем (рис.4), а запоминание значений производится кратковременным нажатием кнопки М (в течении 1-2 секунд).

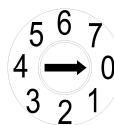


Рис. 4

Таблица 2. Режимы работы МРК-24М.

Режим работы	Допустимое отклонение сопротивления нагрузки	Ток контроля, мА	Допустимый диапазон контролируемого сопротивления нагрузки, Ом
0	15%	0,2	100...4400
1	25%	0,2	100...4000
2	50%	0,2	100...3500
3	75%	0,2	200...3000
4	15%	2	10...450
5	25%	2	10...420
6	50%	2	10...350
7	75%	2	20...300

Модуль обеспечивает возможность настройки четырёх диапазонов допустимого отклонения контролируемого сопротивления от настроенного при двух вариантах значения тока контроля (0,2 мА или 2 мА).

Пороги срабатывания устанавливаются в зависимости от типа и количества подключенных устройств, длины кабельных линий (расстояния) и условий эксплуатации.

6. РЕЖИМЫ РАБОТЫ

Светодиод L (Рис. 3) отображает режимы работы модуля и может принимать следующие состояния:

1) Светодиод моргает - коммутирование не осуществляется, сопротивление нагрузки находится в пределах допустимой уставки

2) Светодиод не включен - коммутирование не осуществляется, сопротивление нагрузки находится за пределами допустимой уставки

3) Светодиод включен – осуществляется коммутирование внешней нагрузки, контроль сопротивления цепи не осуществляется

7. ТЕХНИЧЕСКОЕ ОБСЛУЖИВАНИЕ

При работе с модулем необходимо соблюдать «Правила технической эксплуатации электроустановок потребителей», «Правила техники безопасности при эксплуатации электроустановок потребителей» и требования ГОСТ 12.1.019-2009, ГОСТ 12.3.019-80. При монтаже и демонтаже модуля во время эксплуатации на объекте необходимо соблюдать меры предосторожности в соответствии с правилами техники безопасности, установленными для объекта. Ответственность за соблюдение правил безопасности возлагается на обслуживающий персонал.

Восстановление отказавших модулей на месте их установки осуществляется только заменой.

При необходимости замены модуля требуется выполнить следующие действия:

- отключить питание шкафа;
- снять вышедший из строя модуль, потянув его на себя;
- установить новый модуль;
- включить питание шкафа.

Текущий ремонт модулей производится только предприятием-изготовителем.

8. МАРКИРОВКА

На модуль нанесена следующая маркировка:

- наименование предприятия-изготовителя;
- сокращенное наименование или условное обозначение модуля;
- модификация модуля;
- номер партии;
- дата изготовления модуля;

9. ТРАНСПОРТИРОВАНИЕ И ХРАНЕНИЕ

Модули в упаковке предприятия-изготовителя могут транспортироваться любым видом транспорта в закрытых транспортных средствах - железнодорожных вагонах,

контейнерах, автомашинах, герметизированных отсеках самолетов при температуре окружающего воздуха от минус 50 до 50°C.

Упаковка модулей производится на предприятии изготовителе в соответствии с ГОСТ 23170-78.

При транспортировании тара должна быть надежно закреплена и защищена от воздействия атмосферных осадков, не должна подвергаться резким ударам.

Модуль в упаковке должен храниться в закрытых отапливаемых помещениях при температуре окружающего воздуха от 5 до 40 °С, в соответствии с требованиями группы 1(Л) по ГОСТ 15150.

При транспортировании и хранении в окружающем воздухе должны отсутствовать кислотные, щелочные и другие агрессивные примеси.

10 ГАРАНТИЙНЫЕ ОБЯЗАТЕЛЬСТВА

Гарантийный срок эксплуатации – 18 месяцев с момента ввода в эксплуатацию.

Гарантийный срок хранения – 6 месяцев с момента изготовления.

Адрес предприятия изготовителя:

ООО «СИНКРОСС», Россия, 410010, г. Саратов, ул. Жуковского, д. 9А, Тел./факс: (8452) 55-66-56, <http://www.sinkross.ru>/e-mail: office@sinkross.ru.

11 УТИЛИЗАЦИЯ

Модули и входящие в его состав комплектующие элементы не содержат токсичных или радиоактивных материалов, представляющих опасность для жизни, здоровья людей и окружающей среды после окончания срока службы, и не требуют специальных мер по их утилизации. Утилизация производится без принятия специальных мер защиты окружающей среды.

Порядок утилизации модулей определяется потребителем.

Схема подключения МРК-24М

