



ОКП 42 1729

Модуль релейный коммутации МРК-1
ЭТИКЕТКА
 С5.420.006 ЭТ

1. ТЕХНИЧЕСКИЕ ДАННЫЕ

- количество цепей коммутации (переключающий контакт) - 1;
- входной сигнал напряжения постоянного тока, В - 24;
- тип нагрузки - активная, индуктивная ($\cos \varphi=0,4$);
- ток нагрузки, А, не более
 - активная - 10;
 - индуктивная - 5;
- напряжение переменного тока контроля обрыва цепи нагрузки, В - 220;
- ток контроля, мА, не более - 25;
- коммутируемое выходное напряжение, В, не более
 - постоянного тока - 30;
 - переменного тока - 220;
- максимальная коммутируемая мощность активной нагрузки, не более
 - постоянного тока - 300 Вт;
 - переменного тока - 2500 ВА;
- максимальная коммутируемая мощность индуктивной нагрузки, не более
 - постоянного тока - 150 Вт;
 - переменного тока - 1500 ВА;
- количество циклов коммутации, не менее - 60 000;
- мощность потребления, Вт, не более - 3;
- к каждому выводу допускается подключение провода сечением от 0,2 до 1,5 мм² (многожильный провод с наконечником фирмы Wago или одножильный).

2. СВИДЕТЕЛЬСТВО О ПРИЕМКЕ.

Изделие (партия изделий) в количестве _____ изготовлено(а) в соответствии с действующей технической документацией и признано(а) годным к эксплуатации.

Приемку произвел _____ / _____
подпись Ф.И.О.

Дата _____

М.П.



ОКП 42 1729

Модуль релейный коммутации МРК-1
ЭТИКЕТКА
 С5.420.006 ЭТ

1. ТЕХНИЧЕСКИЕ ДАННЫЕ

- количество цепей коммутации (переключающий контакт) - 1;
- входной сигнал напряжения постоянного тока, В - 24;
- тип нагрузки - активная, индуктивная ($\cos \varphi=0,4$);
- ток нагрузки, А, не более
 - активная - 10;
 - индуктивная - 5;
- напряжение переменного тока контроля обрыва цепи нагрузки, В - 220;
- ток контроля, мА, не более - 25;
- коммутируемое выходное напряжение, В, не более
 - постоянного тока - 30;
 - переменного тока - 220;
- максимальная коммутируемая мощность активной нагрузки, не более
 - постоянного тока - 300 Вт;
 - переменного тока - 2500 ВА;
- максимальная коммутируемая мощность индуктивной нагрузки, не более
 - постоянного тока - 150 Вт;
 - переменного тока - 1500 ВА;
- количество циклов коммутации, не менее - 60 000;
- мощность потребления, Вт, не более - 3;
- к каждому выводу допускается подключение провода сечением от 0,2 до 1,5 мм² (многожильный провод с наконечником фирмы Wago или одножильный).

2. СВИДЕТЕЛЬСТВО О ПРИЕМКЕ.

Изделие (партия изделий) в количестве _____ изготовлено(а) в соответствии с действующей технической документацией и признано(а) годным к эксплуатации.

Приемку произвел _____ / _____
подпись Ф.И.О.

Дата _____

М.П.

Схема подключения МРК-1

МРК-1

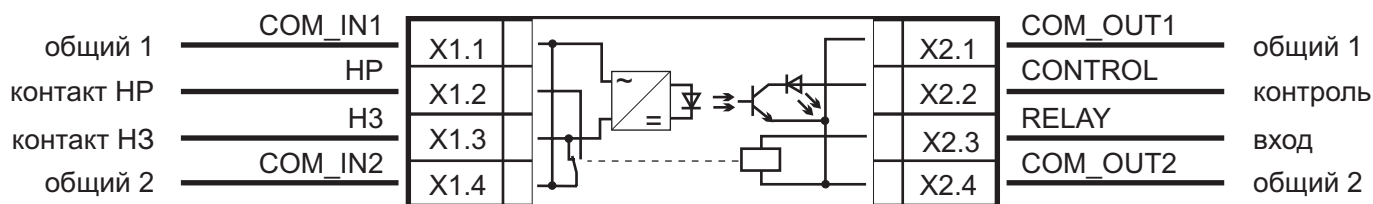
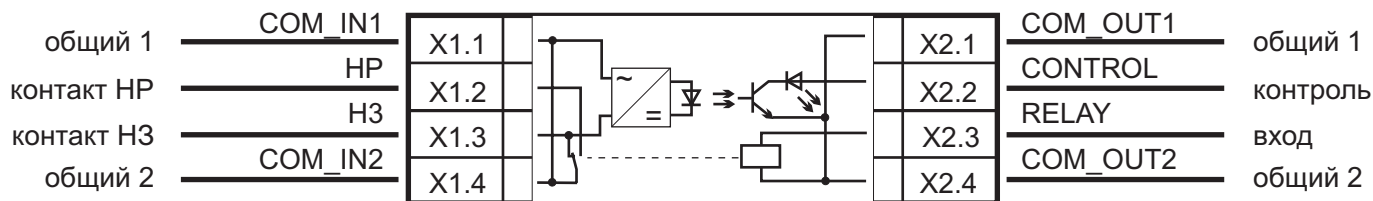
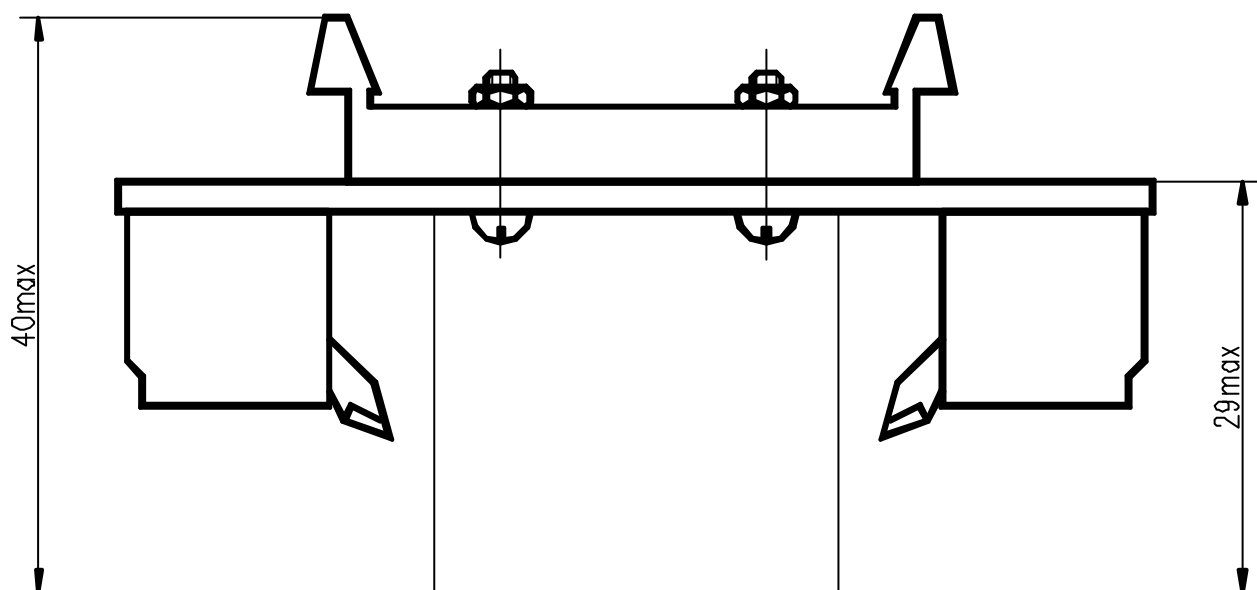
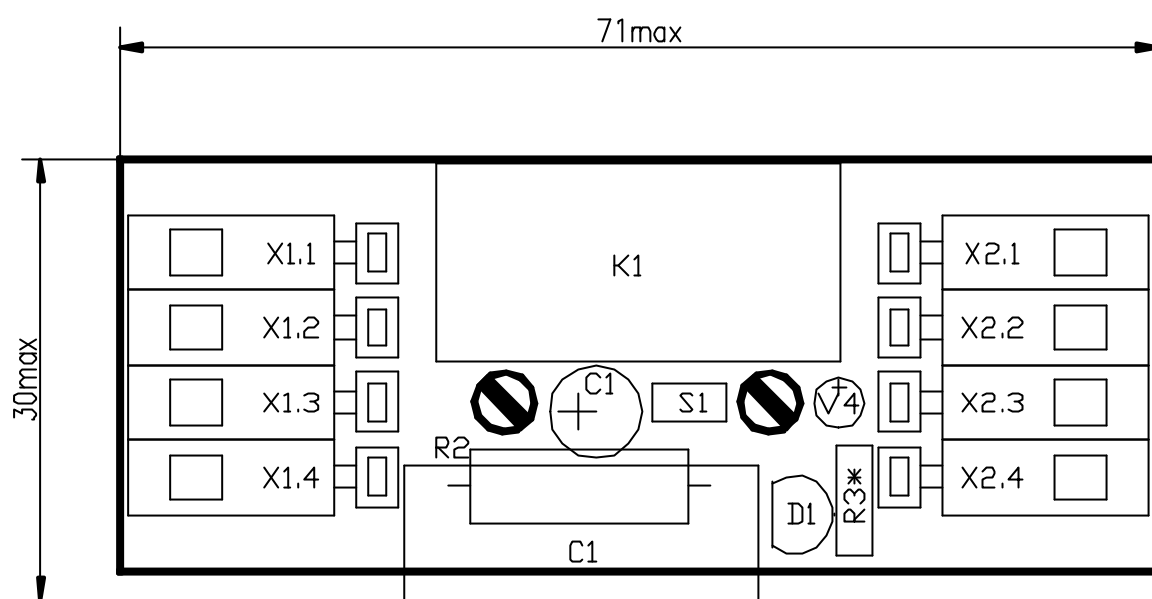


Схема подключения МРК-1

МРК-1





Модуль устанавливается на рельс WAGO 35x7,5мм, 1мм. EN 50 022.

Габаритно-установочные размеры МРК-1.

C5.420.006 ГЧ

Лист