



ОКП 42 1729

**Модуль релейный коммутации МРК-24 М****ЭТИКЕТКА**

СГВП5.103.089 ЭТ

**1. ТЕХНИЧЕСКИЕ ДАННЫЕ**

- количество цепей коммутации (Р-канальный МОП транзистор) - 1;
  - тип нагрузки - активная, индуктивная (L/R = 7 мс);
  - ток нагрузки, не более
    - активная - 10 А;
    - индуктивная - 5 А;
  - напряжение постоянного тока контроля обрыва цепи нагрузки 24 В ± 10 %;
  - ток контроля, не более 0,8 мА или 8 мА;
  - напряжение питания / коммутации 24 В ± 10 %;
  - выходной сигнал контроля цепи - открытый коллектор ( U = 30 В, I до 50 мА);
  - максимальная коммутируемая мощность активной нагрузки, не более
    - постоянного тока - 260 Вт;
  - максимальная коммутируемая мощность индуктивной нагрузки, не более
    - постоянного тока - 130 Вт;
  - срок службы, не менее - 10 лет;
  - мощность потребления, не более - 1 Вт;
- к каждому выводу допускается подключение провода сечением от 0,2 до 1,5 мм<sup>2</sup> (одножильный или многожильный провод с наконечником фирмы Wago.)

**2. СВИДЕТЕЛЬСТВО О ПРИЕМКЕ.**

Изделие (партия изделий) в количестве \_\_\_\_\_ изготовлено(а) в соответствии с действующей технической документацией и признано(а) годным к эксплуатации.

Приемку произвел \_\_\_\_\_ / \_\_\_\_\_ /  
подпись Ф.И.О.

Дата \_\_\_\_\_

М.П.



ОКП 42 1729

**Модуль релейный коммутации МРК-24 М****ЭТИКЕТКА**

СГВП5.103.089 ЭТ

**1. ТЕХНИЧЕСКИЕ ДАННЫЕ**

- количество цепей коммутации (Р-канальный МОП транзистор) - 1;
  - тип нагрузки - активная, индуктивная (L/R = 7 мс);
  - ток нагрузки, не более
    - активная - 10 А;
    - индуктивная - 5 А;
  - напряжение постоянного тока контроля обрыва цепи нагрузки 24 В ± 10 %;
  - ток контроля, не более 0,8 мА или 8 мА;
  - напряжение питания / коммутации 24 В ± 10 %;
  - выходной сигнал контроля цепи - открытый коллектор ( U = 30 В, I до 50 мА);
  - максимальная коммутируемая мощность активной нагрузки, не более
    - постоянного тока - 260 Вт;
  - максимальная коммутируемая мощность индуктивной нагрузки, не более
    - постоянного тока - 130 Вт;
  - срок службы, не менее - 10 лет;
  - мощность потребления, не более - 1 Вт;
- к каждому выводу допускается подключение провода сечением от 0,2 до 1,5 мм<sup>2</sup> (одножильный или многожильный провод с наконечником фирмы Wago.)

**2. СВИДЕТЕЛЬСТВО О ПРИЕМКЕ.**

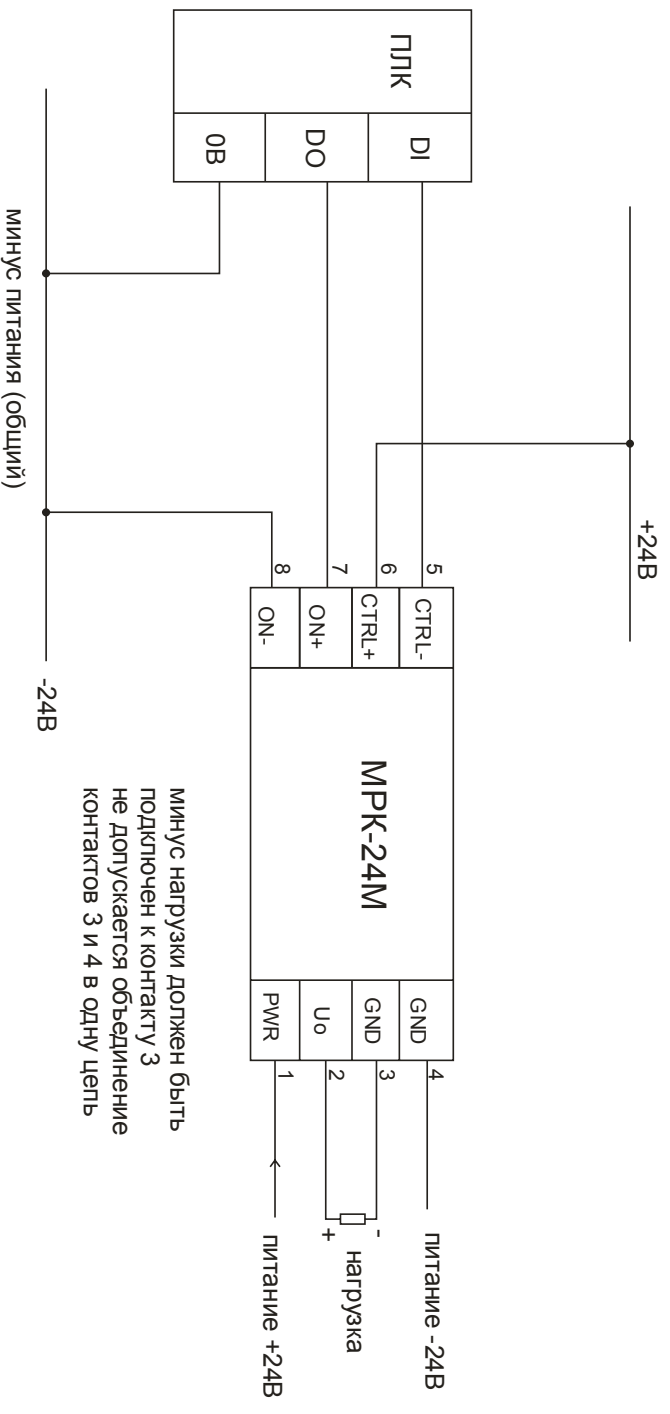
Изделие (партия изделий) в количестве \_\_\_\_\_ изготовлено(а) в соответствии с действующей технической документацией и признано(а) годным к эксплуатации.

Приемку произвел \_\_\_\_\_ / \_\_\_\_\_ /  
подпись Ф.И.О.

Дата \_\_\_\_\_

М.П.

## Схема подключения МРК-24М



## Схема подключения МРК-24М

